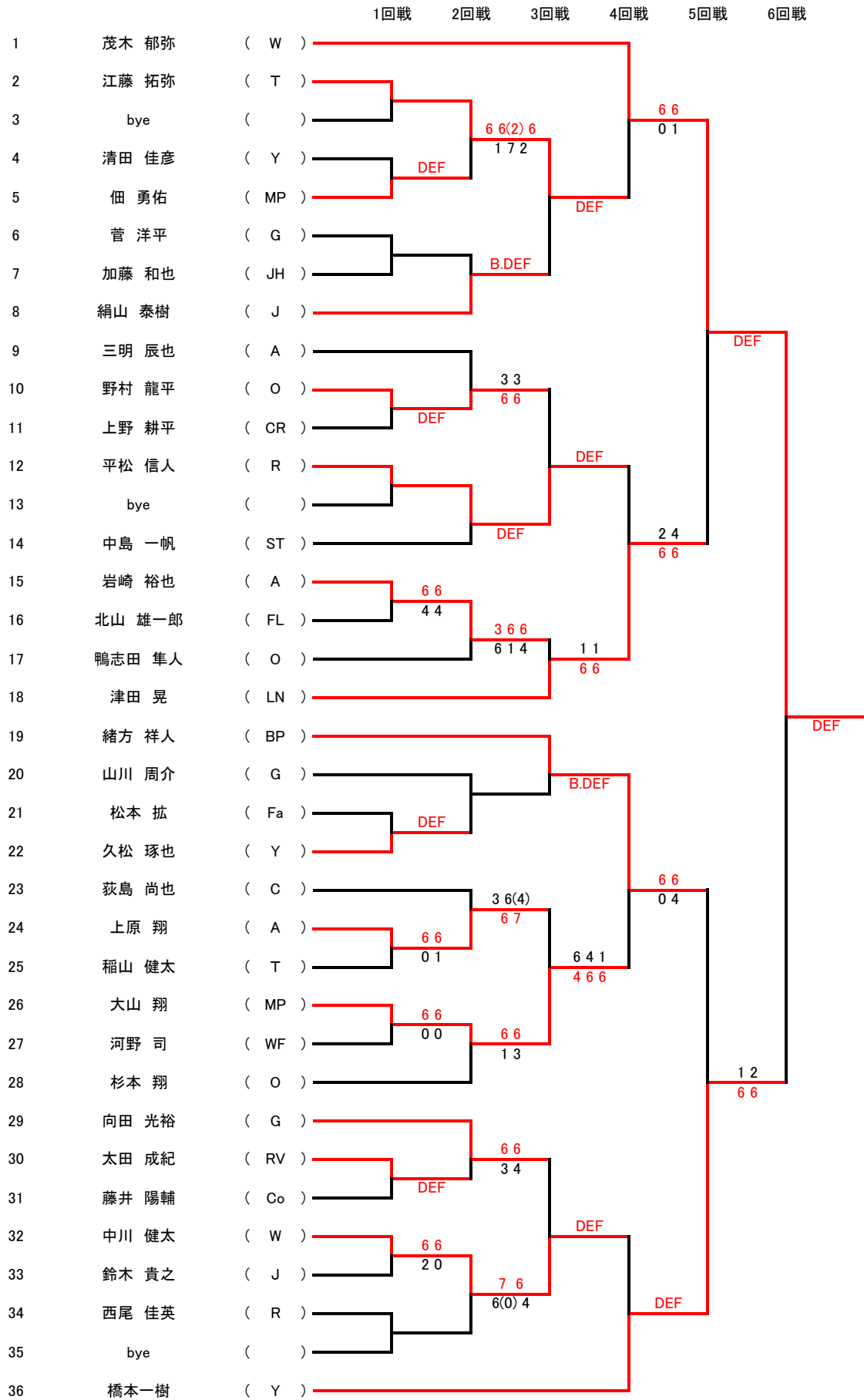
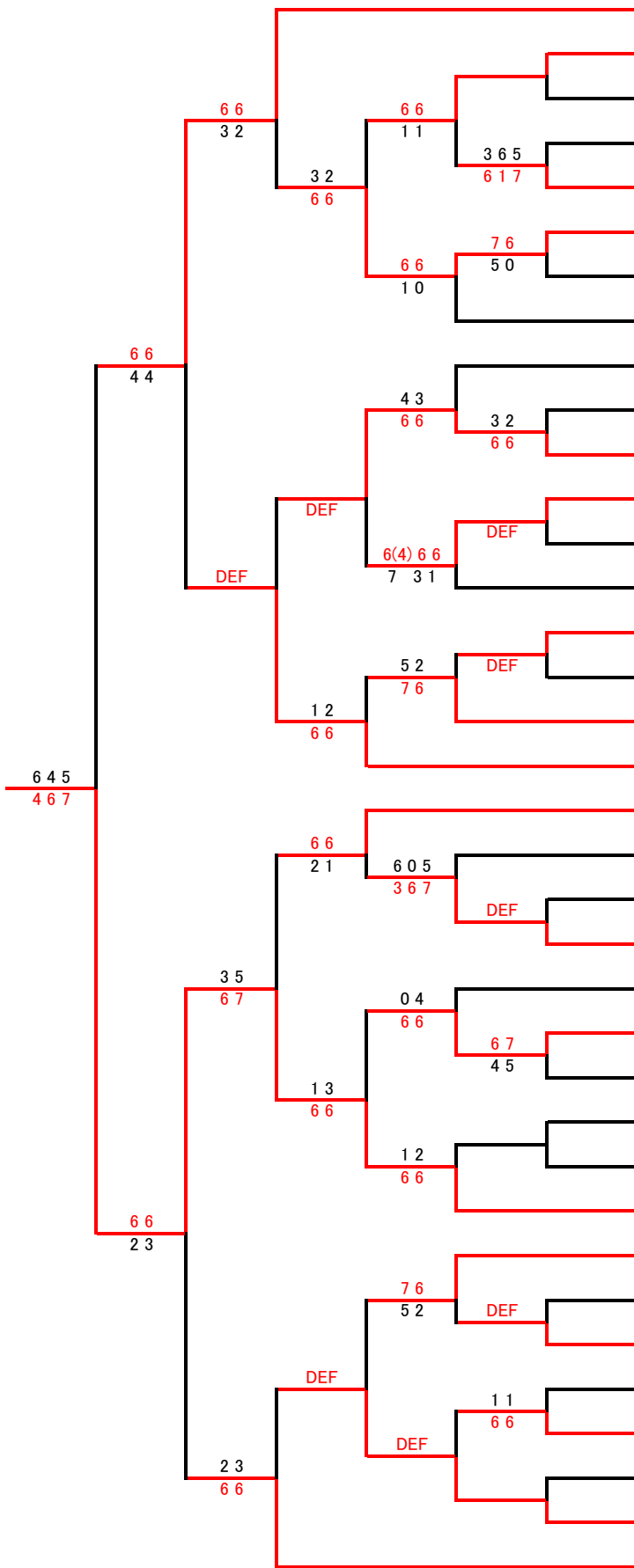


男子シングルス(1)



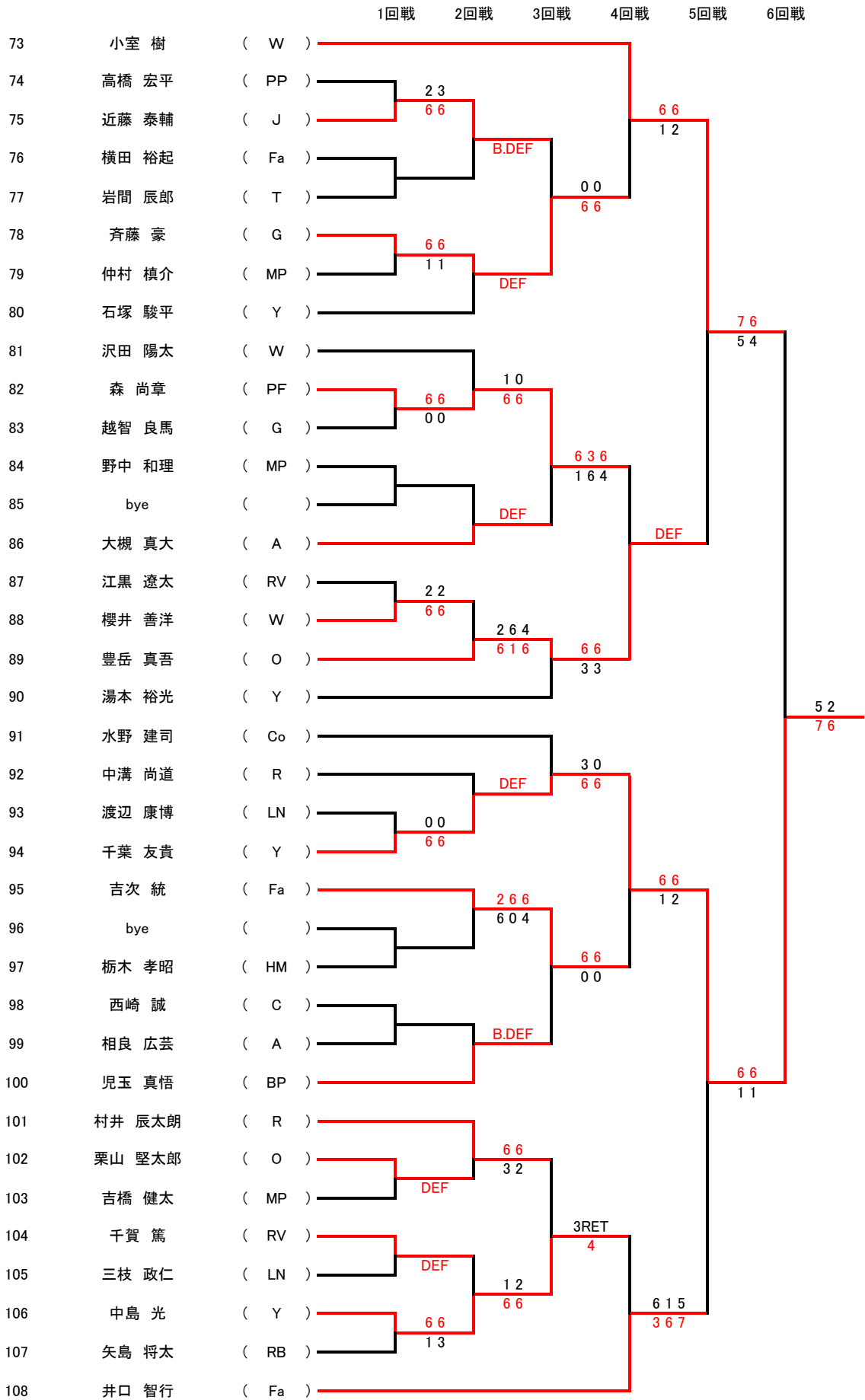
男子シングルス(2)

6回戦 5回戦 4回戦 3回戦 2回戦 1回戦



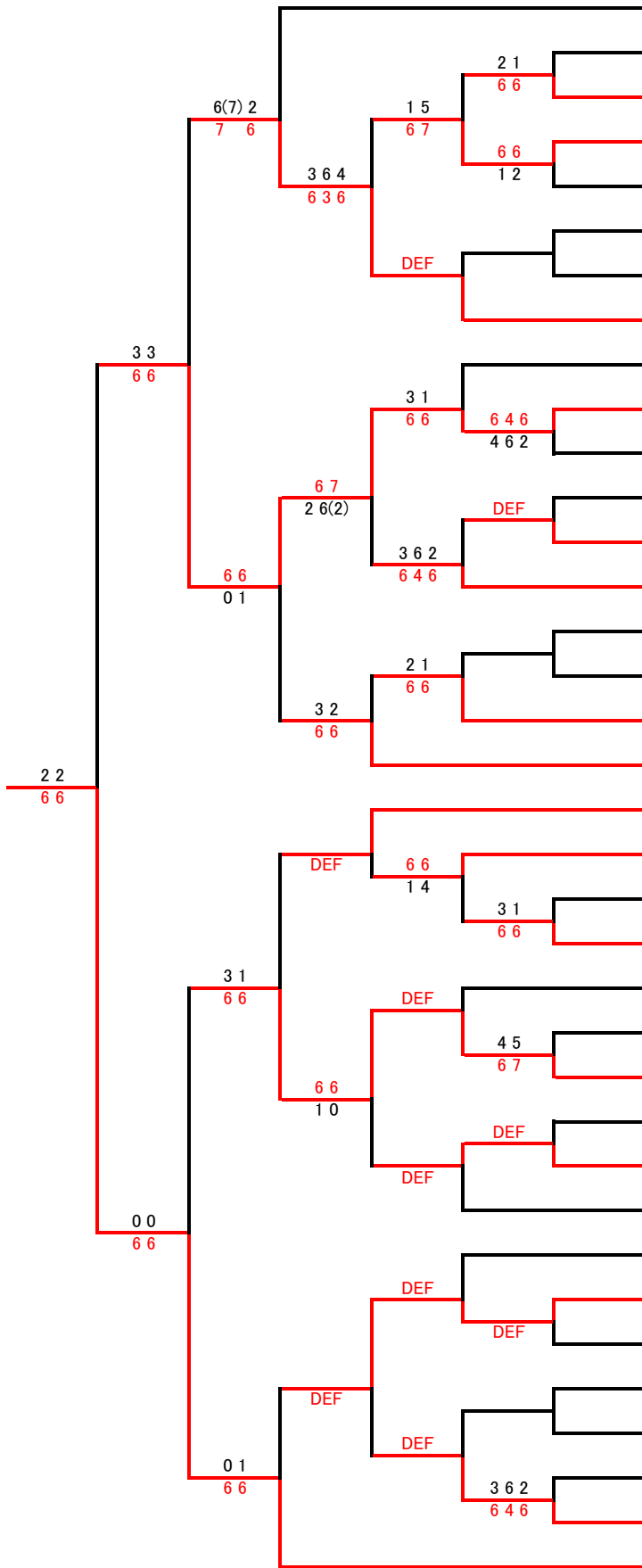
- | | | |
|--------|--------|----|
| 坪本 雅人 | (MP) | 37 |
| 森井 良太 | (O) | 38 |
| bye | () | 39 |
| 古川 将史 | (CR) | 40 |
| 池上 慎吾 | (A) | 41 |
| 軽部 友剛 | (R) | 42 |
| 山中 勇輝 | (C) | 43 |
| 保坂 恭平 | (O) | 44 |
| 宮本 裕輔 | (Y) | 45 |
| 片山 裕明 | (Fa) | 46 |
| 田辺 智也 | (RV) | 47 |
| 菅沼 翔平 | (MP) | 48 |
| 加茂 数馬 | (J) | 49 |
| 柳田 堯之 | (G) | 50 |
| 中村 航 | (W) | 51 |
| 五十嵐 翔太 | (MP) | 52 |
| 木村 雄太 | (T) | 53 |
| 松下 清隆 | (R) | 54 |
| 増田 界 | (MP) | 55 |
| 浅野 竜一 | (O) | 56 |
| 仲川 泰博 | (A) | 57 |
| 久保田 優 | (FL) | 58 |
| 吉木 一希 | (W) | 59 |
| 内海 真一郎 | (G) | 60 |
| 丹羽 康文 | (OL) | 61 |
| 山田 拓海 | (MP) | 62 |
| bye | () | 63 |
| 松岡 翔 | (Y) | 64 |
| 大山 悠太 | (RB) | 65 |
| 山田 剛志 | (Co) | 66 |
| 中重 斉 | (R) | 67 |
| 永川 裕太 | (Y) | 68 |
| 野山 大樹 | (Fa) | 69 |
| bye | () | 70 |
| 岡本 匠 | (G) | 71 |
| 田中 智也 | (W) | 72 |

男子シングルス(3)



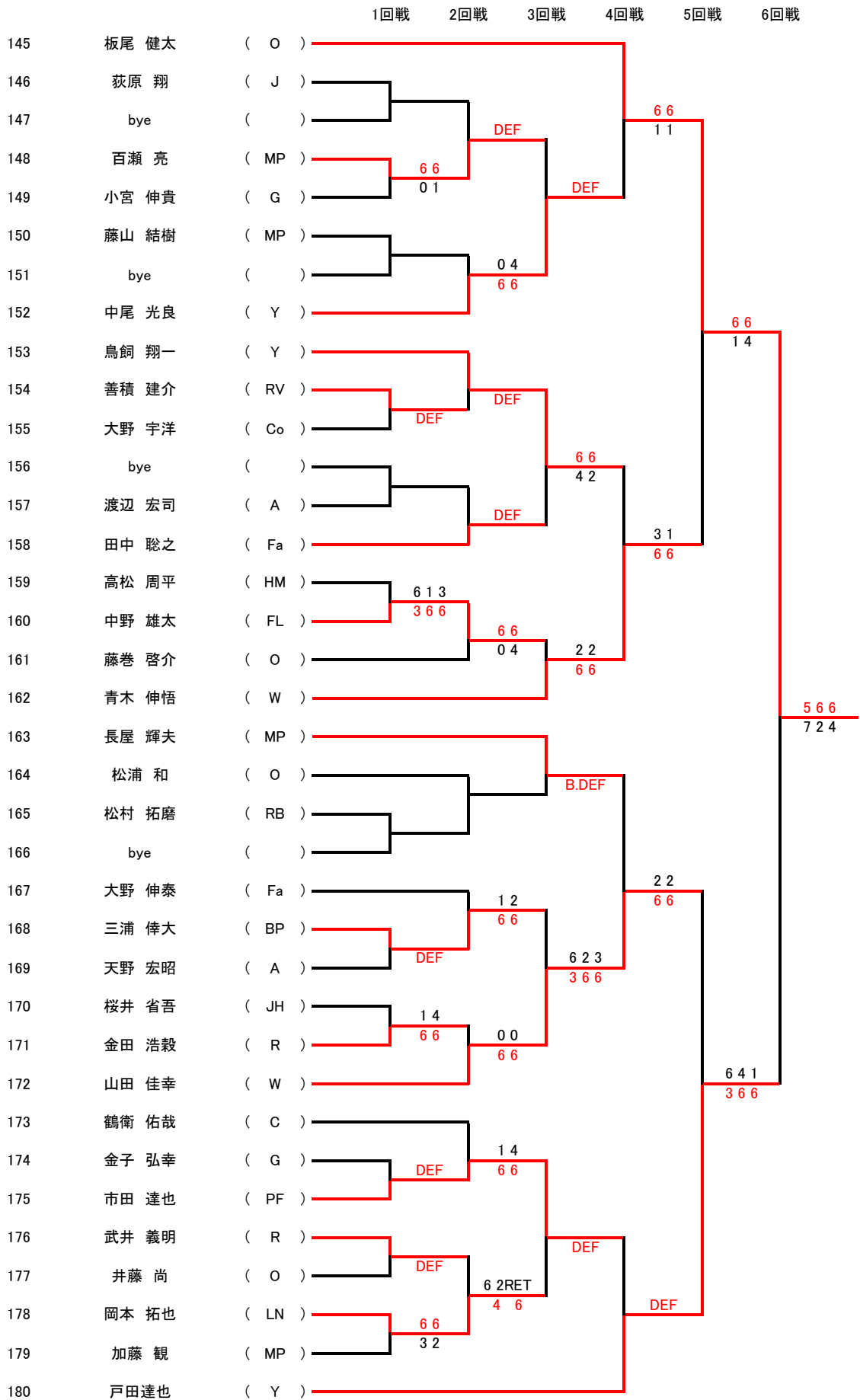
男子シングルス(4)

6回戦 5回戦 4回戦 3回戦 2回戦 1回戦



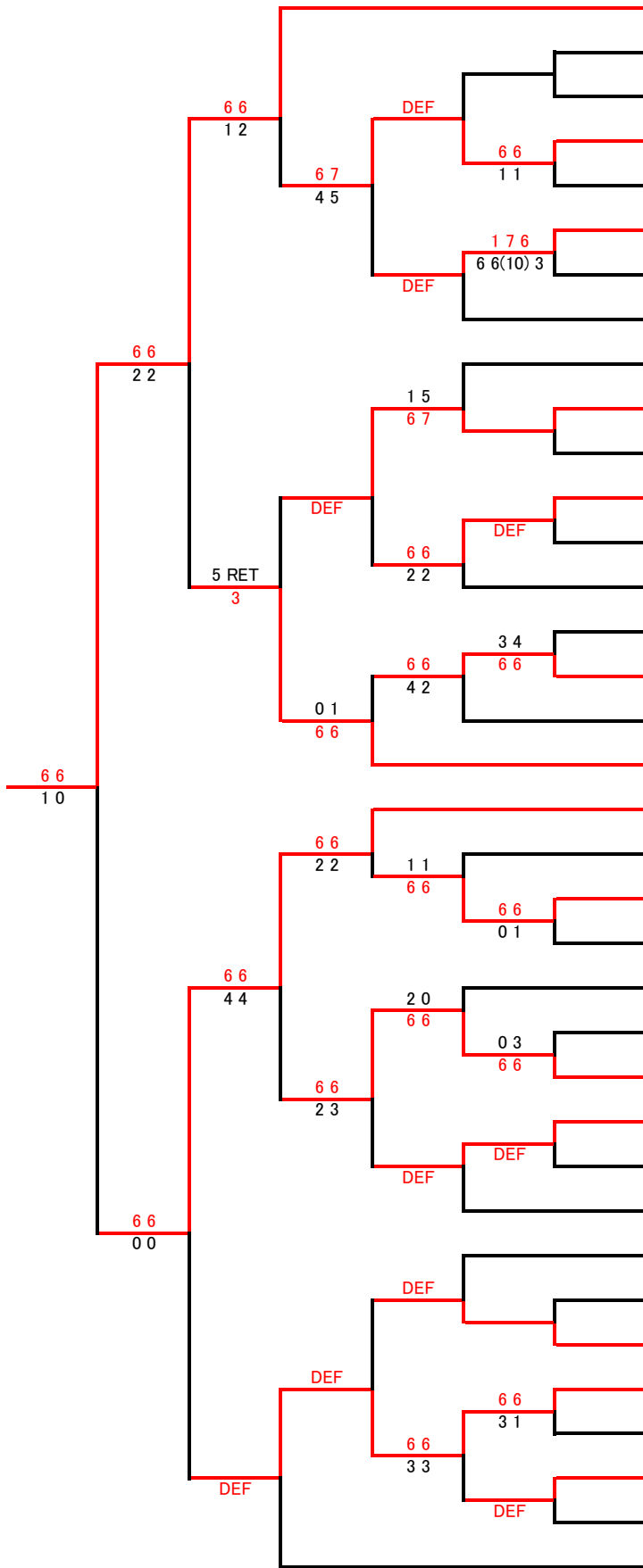
- 酒匂 浩光 (T) 109
- 森岡 祐平 (G) 110
- 川上 慧 (MP) 111
- 石崎 俊一 (O) 112
- 坂本 圭司 (FL) 113
- 石井 雄介 (W) 114
- bye () 115
- 千葉 大介 (Y) 116
- 穂元 一輝 (G) 117
- 橋本 哲英 (O) 118
- 西川 健士 (MP) 119
- 森中 優太 (A) 120
- 山中 裕貴 (CR) 121
- 岡田 慎平 (C) 122
- bye () 123
- 小林 啓太 (T) 124
- 大室 康 (W) 125
- 宝田 俊 (RV) 126
- 石井 宏貴 (Y) 127
- 綾部 良太 (G) 128
- 原 朋也 (R) 129
- 林 成司 (MP) 130
- 日向 新 (A) 131
- 岡本 学 (FL) 132
- 松村 恭平 (ST) 133
- 橋本 賢 (A) 134
- 山本 達也 (O) 135
- 三嶋 貴哉 (OL) 136
- 荒井 友之 (Fa) 137
- 大石 祥平 (R) 138
- 西澤 誠祥 (FH) 139
- 風間 伸夫 (A) 140
- 鈴木 俊一郎 (CR) 141
- 小川 翔 (O) 142
- 森戸 俊 (MP) 143
- 大久保 雄介 (G) 144

男子シングルス(5)



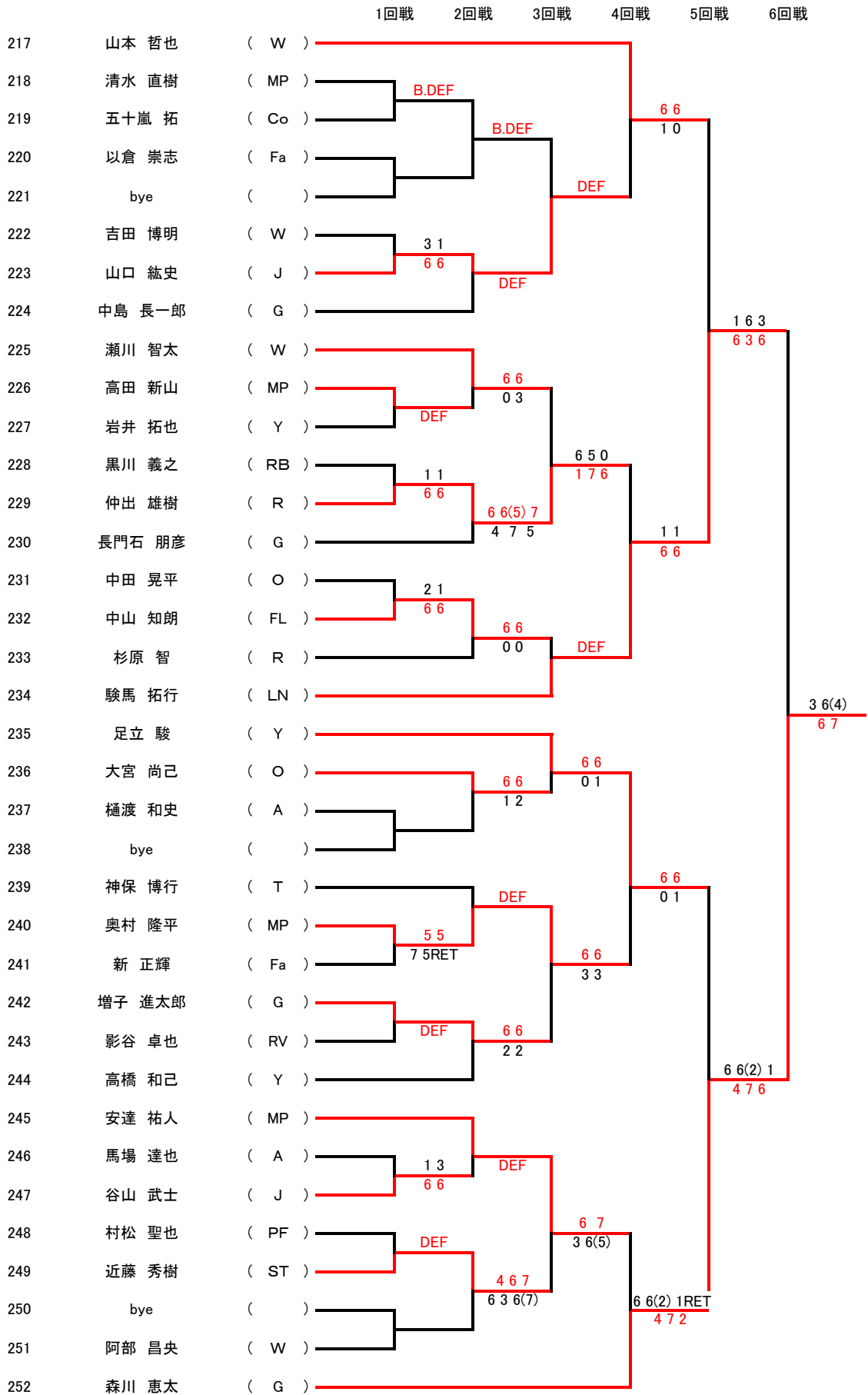
男子シングルス(6)

6回戦 5回戦 4回戦 3回戦 2回戦 1回戦



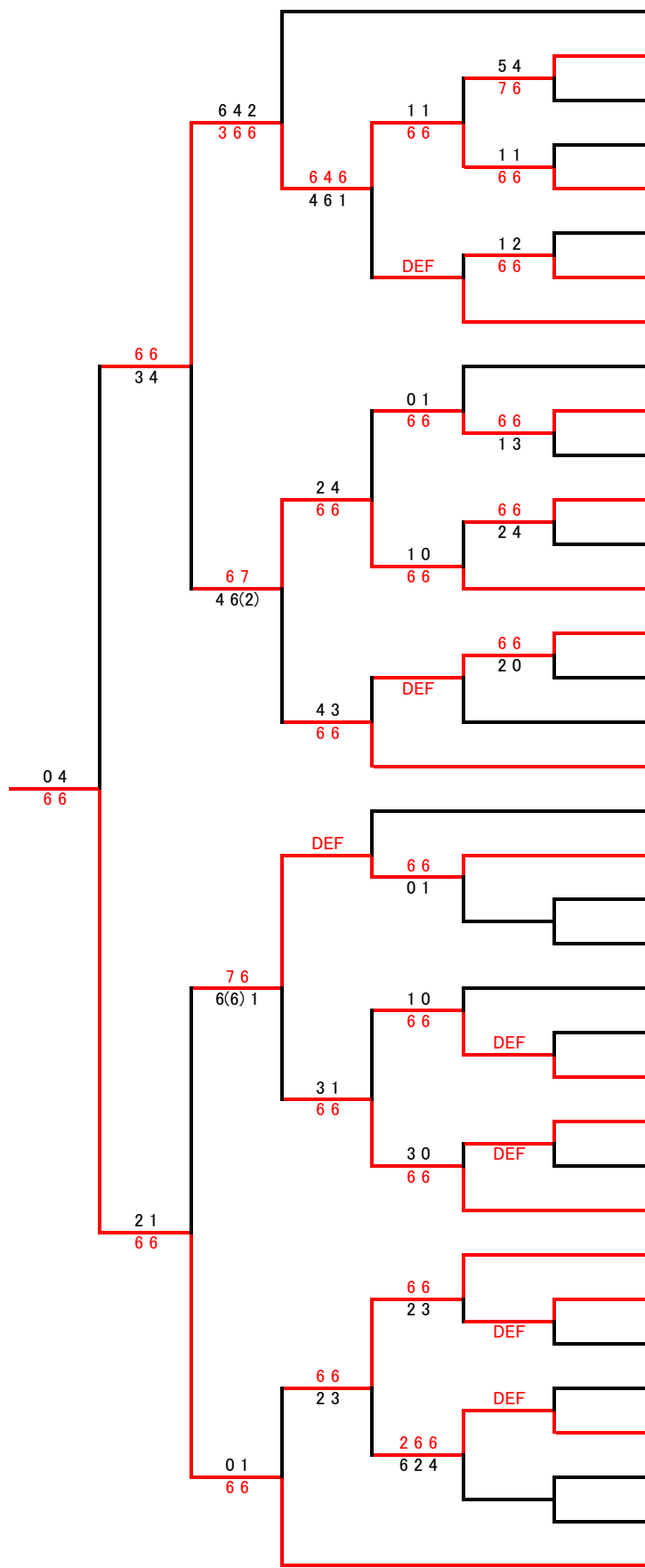
- 林 雄一郎 (R) 181
- 古川 順也 (W) 182
- bye () 183
- 守屋 俊治 (G) 184
- 竹内 勇介 (Y) 185
- 大貫 雄太 (R) 186
- 富田 泰弘 (FH) 187
- 鳥山 雄人 (FL) 188
- 高岸 宏樹 (O) 189
- 近藤 俊明 (A) 190
- bye () 191
- 祖父江 匡記 (LN) 192
- 土屋 統裕 (T) 193
- 大石 修平 (MP) 194
- 荒井 直樹 (W) 195
- 薬師寺 健二 (RV) 196
- 小田 雄 (A) 197
- 宗村 遼 (Y) 198
- 仲野 光 (MP) 199
- 矢野 健太郎 (G) 200
- 木本 純也 (ST) 201
- 田中 芳仁 (A) 202
- 柴田 浩平 (G) 203
- 内田 隆介 (CR) 204
- 吉川 智裕 (W) 205
- 三上 洋平 (R) 206
- 橋國 桂太 (T) 207
- 鶴川 翔大 (Y) 208
- 藤崎 昭文 (O) 209
- bye () 210
- 外園 遼太 (MP) 211
- 肥田 修司 (Fa) 212
- 奥西 孝輔 (WF) 213
- 宮坂 豪 (G) 214
- 松本 信 (J) 215
- 松井 海斗 (Fa) 216

男子シングルス(7)



男子シングルス(8)

6回戦 5回戦 4回戦 3回戦 2回戦 1回戦



- 藤島 謙太郎 (O) 253
- 高山 浩平 (FH) 254
- 中島 治也 (A) 255
- 大熊 俊宏 (C) 256
- 井川 大輔 (Y) 257
- 繁澤 亮 (T) 258
- 山田 恭平 (Fa) 259
- 安藤 雄太郎 (MP) 260
- 角田 有佑 (CR) 261
- 森川 航太 (O) 262
- 今西 拓麻 (R) 263
- 比企 能隆 (MP) 264
- 夏井 諒 (Y) 265
- 奥田 真也 (ST) 266
- 小島 俊介 (BP) 267
- 坂本 雄太郎 (A) 268
- 萩原 啓太郎 (R) 269
- 野本 真史 (G) 270
- 小出 純 (W) 271
- 秋山 遼 (Y) 272
- bye () 273
- 高山 直人 (G) 274
- 芝 亮 (HM) 275
- 柴田 直洋 (RV) 276
- 伊藤 悠介 (O) 277
- 田野 桂太 (MP) 278
- 上野 裕介 (Co) 279
- 玉川 傑洋 (W) 280
- 藤井 貴大 (A) 281
- 沢崎 幹秋 (MP) 282
- 加藤 直也 (O) 283
- 須賀 昭房 (LN) 284
- 佐藤 慶介 (FL) 285
- bye () 286
- 小林 大助 (G) 287
- 橋本 夏樹 (Y) 288